

平成25年度関東ソフトテニス選手権神奈川県予選会

日時 平成25年4月14日(日)
会場 横須賀市菅大津テニスコート

主催 神奈川県ソフトテニス連盟
主管 横須賀ソフトテニス協会

＜ 一般男子 ＞

本部推薦

石川裕基・岩崎拓斗(厚木市役所)

県連推薦

荒木 宏・薄井博一(せせらぎクラブ)

石井健太・高杉洋輔(せせらぎクラブ)

穴戸俊太郎・佐久間一希(三浦クラブ)

浅倉圭一・川崎孝志(三浦クラブ)

米川健一・伊藤浩貴(藤沢市役所・せせらぎクラブ) 三木英治・香川大輔(せせらぎクラブ・厚木市役所)

甲田裕樹・鈴木 健(三浦クラブ)

森本直宏・宮野聡(三浦クラブ)

* 予選会選出 16ペア

氏名		所属	1	2	3	勝	順
1	藤田大地	むつみクラブ		④	④	2/2	1
	鈴木辰徳	むつみクラブ	R		R	0/2	3
2	高沢達	やまに倶楽部					
	木村修治	やまに倶楽部					
3	友村左近	藤沢市役所	1	④		1/2	2
	西山勝弘	藤沢市役所					
4	浜田達也	やまに倶楽部		④	3	1/2	2
	石塚謙介	やまに倶楽部					
5	小嶋健太	秦野クラブ	3		3	0/2	3
	吉永貴寛	秦野クラブ					
6	氏家駿	せせらぎクラブ	④	④		2/2	1
	高崎順輝	せせらぎクラブ					
7	且英和	三浦クラブ		④	④	2/2	1
	関口晃生	三浦クラブ					
8	太田翔之	桜倶楽部	1		0	0/2	3
	遊澤勇介	桜倶楽部					
9	原剛志	遊友クラブ	1	④		1/2	2
	小泉和隆	遊友クラブ					
10	工藤貴史	せせらぎクラブ		2	2	0/2	3
	伊藤裕之	せせらぎクラブ					
11	相原基紀	秦野クラブ	④		3	1/2	2
	押野裕紀	桜倶楽部					
12	内田勝	三菱重工相模原	④	④		2/2	1
	松元	三菱重工相模原					
13	故石哲也	JOHNNY'S		④	④	2/2	1
	足立原浩	JOHNNY'S					
14	山田浩昭	遊友クラブ	R		R	0/2	3
	上之園良介	遊友クラブ					
15	柴田和紀	秦野クラブ	0	④		1/2	2
	島田礼二	秦野クラブ					
16	田中貴輝	桜倶楽部		1	④	1/2	2
	岡田将太	桜倶楽部					
17	林賢人	相模ソフトテニスクラブ	④		④	2/2	1
	菅野勝寿	相模ソフトテニスクラブ					
18	金子純基	せせらぎクラブ	1	1		0/2	3
	田野井理宇	せせらぎクラブ					
19	南雲慎司	せせらぎクラブ		④	④	2/2	1
	遊部和也	せせらぎクラブ					
20	若林亮樹	三浦クラブ	1		④	1/2	2
	石原准	三浦クラブ					
21	播馬雅人	秦野クラブ	3	3		0/2	3
	増田健太	秦野クラブ					
22	石黒湧己	厚木市役所		④	④	2/2	1
	福田勝香	千葉					
23	船山裕輔	青葉ソフトテニスクラブ	1		④	1/2	2
	野木元輝	青葉ソフトテニスクラブ					
24	荒木謙一郎	せせらぎクラブ	R	R		0/2	3
	児矢野憲一	せせらぎクラブ					
25	中島洋一	桜倶楽部		④	④	2/2	1
	前田健一	桜倶楽部					
26	原太一	相模ソフトテニスクラブ	0		④	1/2	2
	永井裕	相模ソフトテニスクラブ					
27	黒澤大喜	多摩クラブ	R	R		0/2	3
	菅原峻介	多摩クラブ					
28	菅原友貴	桜倶楽部		④	④	3/3	1
	今野翔太	JOHNNY'S					
29	漆原一樹	横浜ドリームズ	0		④	3	1/3
	宮園大貴	横浜ドリームズ					
30	小泉雅俊	秦野クラブ	1	0		2	0/3
	高橋祐介	秦野クラブ					
31	石田陽輔	せせらぎクラブ	0	④	④	2/3	2
	赤星健悟	せせらぎクラブ					
32	釜田昇	せせらぎクラブ		④	④	2/2	1
	福園勝	せせらぎクラブ					
33	大野賢	むつみクラブ	1		④	1/2	2
	永田恵大	むつみクラブ					
34	柳川隆	秦野クラブ	3	1		0/2	3
	栗原正和	秦野クラブ					
35	高橋雅之	三浦クラブ		2	④	1/2	2
	川村光夫	三浦クラブ					
36	前田康晴	相模ソフトテニスクラブ	④		④	2/2	1
	日下光也	三菱重工相模原					
37	嶋田良夫	やまに倶楽部	R	R		0/2	3
	岩田晋治	横須賀ソフトテニスクラブ					
38	小野寺健太	せせらぎクラブ		④	1	1/2	2
	上村兼之伸	せせらぎクラブ					
39	落合洋	JOHNNY'S	0		1	0/2	3
	三原正弘	JOHNNY'S					
40	鈴木康平	桜倶楽部	④	④		2/2	1
	武将悟	桜倶楽部					
41	吉仲敬宗	桜倶楽部		0	④	1/2	2
	藤本一優	桜倶楽部					
42	柴田勝也	秦野クラブ	④		④	2/2	1
	徳永大輝	秦野クラブ					
43	久保祐輔	せせらぎクラブ	2	1		0/2	3
	長尾久範	せせらぎクラブ					
44	座間慎悟	JOHNNY'S		④	④	2/2	1
	小山悠	JOHNNY'S					
45	石川和貴	やまに倶楽部	1		④	1/2	2
	志内亮行	やまに倶楽部					
46	西村茂樹	浜砂ソフトテニスクラブ	1	0		0/2	3
	石田尚之	浜砂ソフトテニスクラブ					
47	宮本知己	桜倶楽部		④	④	2/2	1
	花山一心	桜倶楽部					
48	小野澤健	相模ソフトテニスクラブ	1		④	1/2	2
	プロシムラー	相模ソフトテニスクラブ					
49	荘司卓也	秦野クラブ	1	0		0/2	3
	加藤颯	秦野クラブ					
50	小田原秀夫	むつみクラブ		④	3	1/2	2
	近藤裕士	桜倶楽部					
51	田口優記	遊友クラブ	1		2	0/2	3
	原淳史	遊友クラブ					
52	藤田健司	藤沢市役所	④	④		2/2	1
	久野桂史	藤沢市役所					
53	景安充	せせらぎクラブ		④	2	1/2	2
	小林得大	せせらぎクラブ					
54	迫勇作	むつみクラブ	3		1	0/2	3
	松波宏輔	むつみクラブ					
55	渡辺健史郎	秦野クラブ	④	④		2/2	1
	小泉英行	秦野クラブ					
56	吉川興	厚木市役所		④	④	2/2	1
	菊地一圭	桜倶楽部					
57	宮崎正一郎	ミドルテニスクラブ	0		0	0/2	3
	寺崎隆之	一案会					
58	木村裕介	せせらぎクラブ	2	④		1/2	2
	奥野智也	せせらぎクラブ					

平成25年度関東ソフトテニス選手権神奈川県予選会

日時 平成25年4月14日(日)
会場 横須賀市宮大津テニスコート

主催 神奈川県ソフトテニス連盟
主管 横須賀ソフトテニス協会

＜ 成 年 男 子 ＞

本部推薦
北崎英樹・内山聡太郎(三菱重工相模原)

* ブロック1位代表

氏名	所属	1	2	3	勝	順
1 宇津木 孝弘	せせらぎクラブ		④	④	2/2	1
2 片岡 哲郎	横浜ドリムズ	2		1	0/2	3
3 萬崎 博志	横浜アルセスト	2	④		1/2	2

氏名	所属	13	14	15	勝	順
13 塚原 達也	せせらぎクラブ		④	④	2/2	1
14 斎藤 秀樹	横浜アルセスト	0		1	0/2	3
15 伊藤 浩二郎	青葉ソフトテニスクラブ	1	④		1/2	2

氏名	所属	4	5	6	勝	敗	順
4 新田 耕治	ピンポンパンクラブ		④	2	1/2		2
5 長島 健	せせらぎクラブ	2		2	0/2		3
6 駒沢 拓	相洋高OBクラブ	④	④		2/2		1

氏名	所属	16	17	18	勝	順
16 太田 努	JX日産白石金属倉見		④	④	2/2	1
17 松木 洋	一楽会	1		1	0/2	3
18 塚本 啓太	せせらぎクラブ	1	④		1/2	2

氏名	所属	7	8	9	勝	順
7 後藤 靖浩	東海大相模Oクラブ		④	④	2/2	1
8 五十嵐 徹	せせらぎクラブ	0		④	1/2	2
9 清水 紀夫	東陵クラブ	3	2		0/2	3

氏名	所属	19	20	21	勝	順
19 平松 栄一	せせらぎクラブ		④	④	2/2	1
20 小澤 充	小田原BOM	0		3	0/2	3
21 河村 章太	ピンポンパンクラブ	0	④		1/2	2

氏名	所属	10	11	12	勝	順
10 中内 克典	桜倶楽部		④	④	2/2	1
11 乾 明洋	ピンポンパンクラブ	1		④	1/2	2
12 松岡 孝光	大和テニスクラブ	0	1		0/2	3

氏名	所属	22	23	24	勝	順
22 鈴木 清志	桜倶楽部		④	④	2/2	1
23 伊藤 陽介	青葉ソフトテニスクラブ	0		④	0/2	2
24 前田 健次	せせらぎクラブ	1	1		1/2	3

＜ 一 般 女 子 ＞

* ブロック1位・2位代表

氏名	所属	1	2	3	勝	順
1 堀越 あき穂	桜倶楽部		④	④	2/2	1
2 萩原 絵里佳	三浦クラブ	2		④	1/2	2
3 宮崎 沙織	JOHNNY'S	1	2		0/2	3

氏名	所属	8	9	10	11	勝	順
8 宮下 菜友子	JOHNNY'S		④	④	④	3/3	1
9 米川 亜耶乃	三浦クラブ	2		④	④	2/3	2
10 田島 可奈	せせらぎクラブ	3	3		④	1/3	3

氏名	所属	4	5	6	7	勝	順
4 浜田 菜摘	三浦クラブ		④	④	2	2/3	2
5 高宮 愛	桜倶楽部	R		R	R	0/3	4
6 赤澤 恵美子	せせらぎクラブ	0	④		2	1/3	3
7 市川 結花	JOHNNY'S	④	④	④		3/3	1

* ブロック1位・2位による順位決定戦

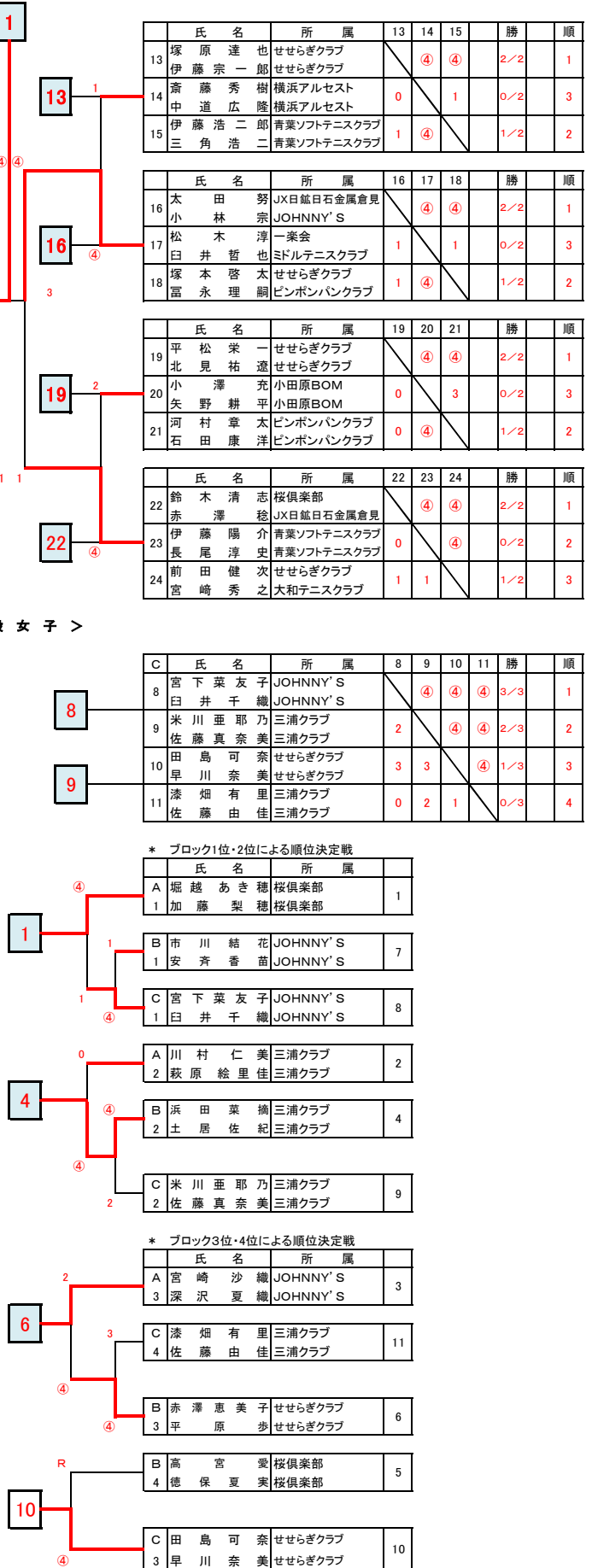
氏名	所属	順位
A 堀越 あき穂	桜倶楽部	1
B 市川 結花	JOHNNY'S	7
C 宮下 菜友子	JOHNNY'S	8

＜ 成 年 女 子 ＞

氏名	所属	1	2	3	4	勝	順
1 田中 道子	横浜レディース		④	④	④	3/3	1
2 赤澤 千晶	桜倶楽部	0		④	2	1/3 +2	2
3 多田 由加	横浜レディース	0	0		④	1/3 -2	4
4 譲原 美江	横浜レディース	0	④	2		1/3 ±0	3

* ブロック3位・4位による順位決定戦

氏名	所属	順位
A 宮崎 沙織	JOHNNY'S	3
B 赤澤 恵美子	せせらぎクラブ	6
C 漆畑 有里	三浦クラブ	11



平成25年度関東ソフトテニス選手権神奈川県予選会

日時 平成25年4月14日(日)
会場 川崎市等々力テニスコート

主催 神奈川県ソフトテニス連盟
主管 川崎市ソフトテニス協会

< シニア男子45 >

* 全ペア代表(順位決定戦)

氏名	所属	1	2	3	勝	順
1 清水 孝	東陵クラブ		3	(4)	1/2	2
2 吉門 卓史	横浜市役所	(4)		(4)	2/2	1
3 成瀬 昌良	秦野クラブ	R	R		0/2	3
伊藤 啓一	むつみクラブ					

氏名	所属	4	5	6	7	勝	順
4 周東 努	アズビル		(4)	(4)	(4)	3/3	1
5 堂元 公彦	秦野クラブ	1		2	(4)	1/3	3
6 北山 裕	秦野クラブ						
7 遠藤 正浩	大和庭友会	1	(4)		(4)	2/3	2
8 倉田 和彦	寒川町ソフトテニス協会						
9 徳島 良	厚木テニスクラブ	1	2	0		0/3	4
山口 久茂	厚木テニスクラブ						

* 本部推薦
本多秋晴・高井久志(金剛寺クラブ・秦野クラブ)
友尻康憲・倉田信行(あしがら21・湘南クラブ)

* ブロック1位・2位代表

氏名	所属	1	2	3	勝	順
1 穂坂 高志	ひまわりスポーツクラブ		(4)	3	1/2 ±0	2
2 池田 章夫	ひまわりスポーツクラブ	(4)				
3 遠藤 正好	逗子クラブ	3		(4)	1/2 +3	1
4 奥平 重則	近畿成成式庭球部○B会					
5 不動 芳昭	むつみクラブ	(4)	0		1/2 -3	3
6 風間 卓	むつみクラブ					

氏名	所属	4	5	6	勝	順
4 熊田 敏彦	横浜ドリムズ		(4)	2	1/2	2
5 浜田 豊	逗子クラブ	(4)				
6 川田 邦文	川崎クラブ	0		1	0/2	3
7 小泉 義隆	むつみクラブ					
8 山中 智	湘南クラブ	(4)	(4)		2/2	1
9 長澤 孝雄	横須賀ソフトテニスクラブ					

* ブロック1位・2位代表

氏名	所属	1	2	3	勝	順
1 清水 文夫	なでしこクラブ		(4)	(4)	2/2	1
2 阿蘇 秀男	なでしこクラブ	(4)				
3 神園 利治	伊勢原クラブ	3		2	0/2	3
4 毛呂 修二	伊勢原クラブ					
5 栗本 頼一	坂本クラブ	3	(4)		1/2	2
6 長島 一利	湘南クラブ					

氏名	所属	4	5	6	7	勝	順
4 石崎 和義	横浜市水道局		(4)	(4)	1	2/3	2
5 清水 哲二	翠嵐クラブ	(4)					
6 岩橋 博雄	横須賀ソフトテニスクラブ	0		(4)	1	1/3	3
7 高橋 茂	朝比奈クラブ						
8 石塚 剛	横浜市役所	0	R		0	0/3	4
9 本荘 克行	なでしこクラブ						
10 内田 洋一	神中倶楽部	(4)	(4)	(4)	3/3	1	
11 福田 芳道	アズビル						

< シニア男子65 >

* 全ペア代表(順位決定戦)

1 西村 泰	JFE鉄友会		(4)			
2 高橋 良一	JFE鉄友会	(4)				
3 鈴木 浩興	"K".S.T.クラブ		2			
4 松尾 泰英	ひまわりスポーツクラブ	(4)				
5 有馬 勝正	大和庭友会		1			
6 秋山 宣紀	太陽クラブ	(4)				
7 臼井 出	白陵クラブ		1			
8 石原 滋介	白陵クラブ	(4)				
9 伊東 隆二	秦野クラブ		4			
10 鍵和田 敏雄	なでしこクラブ	(4)				
11 宮崎 敏行	大和庭友会		1			
12 川又 信夫	大和テニスクラブ	(4)				

< シニア男子50 >

* 全ペア代表(順位決定戦)

氏名	所属	1	2	3	勝	順
1 坂本 安弘	綾瀬テニスクラブ		2	(4)	1/2	2
2 米竹 照行	栃木県芳賀クラブ	(4)		(4)	2/2	1
3 前田 房吉	横須賀ソフトテニスクラブ					
4 石上 明伸	横須賀ソフトテニスクラブ	(4)				
5 野中 豊	横浜ドリムズ	1	3		0/2	3
6 白本 義継	横浜ドリムズ					

氏名	所属	4	5	6	勝	順
4 帯金 一成	白陵クラブ		(4)	(4)	2/2	1
5 鶴野 浩	白陵クラブ	(4)				
6 船木 廣	JX日鉱日石金属 倉見					
7 泉崎 謙二	JX日鉱日石金属 倉見	2		(4)	1/2	2
8 日野原 義久	むつみクラブ					
9 山崎 均	相模原市役所	R	R		0/2	3

< シニア男子55 >

氏名	所属	7	8	9	勝	順
7 小林 和夫	むつみクラブ		(4)	3	1/2	2
8 鈴木 良和	むつみクラブ	(4)				
9 茂木 和博	逗子クラブ	2		3	0/2	3
10 村山 英彦	逗子クラブ					
11 君塚 亮一	湘南クラブ	(4)	(4)		2/2	1
12 丸山 靖則	北相ソフトテニスクラブ					

氏名	所属	A	B	C	勝	順
A 不動 芳昭	むつみクラブ		(4)	(4)	2/2	1
B 川田 邦文	川崎クラブ	(4)				
C 川泉 義隆	むつみクラブ	3		(4)	1/2	2
D 茂木 和博	逗子クラブ					
E 村山 英彦	逗子クラブ	3	3		0/2	3

< シニア男子60 >

氏名	所属	8	9	10	勝	順
8 阿部 藤彦	三菱重工相模原		(4)	(4)	2/2	1
9 鈴木 敏雄	横須賀ソフトテニスクラブ	(4)				
10 清水 誠	富士フィルム					
11 山本 健司	あしがら21	1		(4)	1/2	2
12 中村 浩一	朝比奈クラブ					
13 豊田 康寛	JFE鉄友会	1	3		0/2	3

氏名	所属	A3	B4	B3	C3	勝	順
A 神園 利治	伊勢原クラブ						
B 毛呂 修二	伊勢原クラブ						
C 石塚 剛	横浜市役所						
D 本荘 克行	なでしこクラブ						

B 岩橋 博雄	横須賀ソフトテニスクラブ					
C 高橋 茂	朝比奈クラブ					
D 中村 浩一	朝比奈クラブ					
E 豊田 康寛	JFE鉄友会					

< シニア男子70 >

本部推薦

近江戸興治・野地光明(千葉・日本スポーツマンズクラブ)
大久保朝太郎・小野俊幸(九球会・ひまわりスポーツクラブ)
切山 敏・仙田邦夫(厚木フレンドリー・瀬谷テニスクラブ)

* 全ペア代表(順位決定戦)

氏名	所属	1	2	3	勝	順
1 山本 勇	厚木フレンドリー		0	0	0/2	3
2 中村 勝	むつみクラブ	(4)				
3 熊沢 哲弘	白陵クラブ					
4 橋本 健	あしがら21	(4)		3	1/2	2
5 小泉 忠雄	横須賀ソフトテニスクラブ					
6 寺沢 一男	金剛寺クラブ	(4)	(4)		2/2	1

< シニア男子75 >

本部推薦

荻窪武晴・遠藤久夫(あしがら21)

* 全ペア代表

氏名	所属	1	2	3	勝	順
1 栗田 舜二	金剛寺クラブ					
2 石田 輝夫	ひまわりスポーツクラブ					
3 久保 為彦	茅ヶ崎クラブ					
4 須藤 敏夫	"K".S.T.クラブ					
5 遠藤 文夫	"K".S.T.クラブ					
6 小林 幹正	"K".S.T.クラブ					

平成25年度関東ソフトテニス選手権神奈川県予選会

日時 平成25年4月14日(日)
会場 川崎市等々力テニスコート

主催 神奈川県ソフトテニス連盟
主管 川崎市ソフトテニス協会

<シニア女子50>

本部推薦

金子由美・加藤君子(横浜スマイル・三菱重工相模原)

* 全ペア代表(順位決定戦)

	氏名	所属	1	2	3	勝	順
1	木元光子	大和庭友会		④	1	1/2	2
	伊東みどり	秦野クラブ					
2	大津宣子	戸塚会	2		0	0/2	3
	岡田久美子	朝比奈クラブ					
3	多田貴美代	あしがら21	④	④		2/2	1
	野口弘美	あじさいクラブ					

3

1

<シニア女子55>

* 全ペア代表(順位決定戦)

	氏名	所属	1	2	3	勝	順
1	鈴木敬生子	東京 エンドレス		④	④	2/2	1
	山中通子	湘南クラブ					
2	大藤勝江	秦野クラブ	1		3	0/2	3
	金子幸子	秦野クラブ					
3	信田信代	北相ソフトテニスクラブ	2	④		1/2	2
	笹岡幸子	大和庭友会					

	氏名	所属	4	5	6	勝	順
4	岸川廣子	伊勢原クラブ		④	0	1/2	2
	戸塚久美子	茅ヶ崎クラブ					
5	矢部優子	北相ソフトテニスクラブ	1		0	0/2	3
	手島典子	太陽クラブ					
6	鬼束二三江	秦野クラブ	④	④		2/2	1
	田中直子	秦野クラブ					

<シニア女子60>

* 全ペア代表(順位決定戦)

	氏名	所属	1	2	3	勝	順
1	石川ミサオ	戸塚会		④	④	2/2	1
	大串広子	太陽クラブ					
2	木村輝子	伊勢原クラブ	0		④	1/2	2
	西村治子	天王町クラブ					
3	海老原加代子	あじさいクラブ	R	R		0/2	3
	小野寺登代	朝比奈クラブ					

4

	氏名	所属	4	5	6	7	勝	順
4	筒井まさ子	フコテニスクラブ		④	④	④	3/3	1
	津国美穂子	フコテニスクラブ						
5	久保セツ子	綾瀬テニスクラブ	0		0	0	0/3	4
	黒瀬光子	秦野クラブ						
6	土方美幸	湘南クラブ	2	④		1	1/3	3
	羽広直美	戸塚会						
7	曾根キク枝	厚木フレンドリー	1	④	④		2/3	2
	松井愛美	あしがら21						

本部推薦

道下純子・奈良部好子(茅ヶ崎クラブ・横浜シテイクラブ)

酒井悦子・亀山敏子(神中倶楽部・茅ヶ崎クラブ)

* ブロック1位・2位代表

	氏名	所属	1	2	3	勝	順
1	秋山千代子	太陽クラブ		④	④	2/2	1
	渡辺利子	御所見クラブ					
2	小田朋子	横浜グリーン	0		④	1/2	2
	佐々木八枝	さつきクラブ					
3	金崎和子	横浜シテイクラブ	0	1		0/2	3
	宮下英子	横浜シテイクラブ					

<シニア女子65>

	氏名	所属	7	8	9	勝	順
7	中森文恵	湘南クラブ		④	0	1/2	2
	竹内美恵子	浜砂ソフトテニスクラブ					
8	木戸とみ子	綾瀬テニスクラブ	3		3	0/2	3
	橋本敦子	"K" S. T. クラブ					
9	大矢千鶴子	ひまわりスポーツクラブ	④	④		2/2	1
	安藤泰子	横浜シテイクラブ					

	氏名	所属	4	5	6	勝	順
4	内川悦子	太陽クラブ		④	④	2/2	1
	久津野博子	あしがら21					
5	酒井雅子	碧クラブ	2		2	0/2	3
	堤スエ子	泉テニスクラブ					
6	田中町子	綾瀬テニスクラブ	3	④		1/2	2
	石井順子	朝比奈クラブ					

	氏名	所属	10	11	12	勝	順
10	石崎倬子	朝比奈クラブ		1	④	1/2	2
	冠本幸枝	横浜シテイクラブ					
11	山崎和子	太陽クラブ	④		④	2/2	1
	藤村ハル子	あじさいクラブ					
12	大沢知子	茅ヶ崎クラブ	2	2		0/2	3
	吉崎康子	北相ソフトテニスクラブ					

<シニア女子70>

* ブロック1位・2位代表

	氏名	所属	1	2	3	勝	順
1	鈴木トキ	保土ヶ谷クラブ		④	3	1/2 ±0	2
	山田啓子	戸塚会					
2	笹井良子	日の出川クラブ	3		④	1/2 +3	1
	小林満代	港北軟庭会					
3	保谷佳子	瀬谷テニスクラブ	④	0		1/2 -3	3
	尾形稲代	厚木テニスクラブ					

	氏名	所属	7	8	9	勝	順
7	天野ハツミ	神奈川クラブ		3	1	0/2	3
	平田美子	日の出川クラブ					
8	大川典子	戸塚会	④		④	2/2	1
	青島俊枝	フコテニスクラブ					
9	出口博美	土曜ソフトテニスクラブ	④	1		1/2	2
	古野登代美	瀬谷テニスクラブ					

	氏名	所属	4	5	6	勝	順
4	清水幸代	フコテニスクラブ		④	④	2/2	1
	村上照子	北相ソフトテニスクラブ					
5	村上乃武子	太陽クラブ	3		④	1/2	2
	土屋文子	ひまわりスポーツクラブ					
6	竹之内礼子	川崎レディステニスクラブ	R	R		0/2	3
	庄司万里	川崎レディステニスクラブ					

	氏名	所属	10	11	12	勝	順
10	黒田妙子	日の出川クラブ		2	④	1/2	2
	中根京子	横浜シテイクラブ					
11	赤荻敬子	横須賀レディース	④		④	2/2	1
	加藤小夜子	伊勢原クラブ					
12	大竹順子	碧クラブ	0	1		0/2	3
	橋目ミツイ	碧クラブ					